

analytikjena

DOCTER® Zieloptik





Inhaltsverzeichnis

DOCTER®-Hochleistungsoptik	
Erfolg durch Präzision	4
DOCTER®-Zielfernrohre Sport	
DOCTER®sport	
1-Zoll-Mittelrohrdurchmesser	8
DOCTER®-Zielfernrohre Jagd	
DOCTER®-Zielfernrohre	12
DOCTER®classic	
Zielfernrohre mit fester Vergrößerung	14
Zielfernrohre mit variabler Vergrößerung	15
Zielfernrohre mit Dämmerungsleuchtabsehen	16
DOCTER®basic	
Leuchtsteuerung shiftcontrol	18
DOCTER®unipoint	
Zielfernrohre mit digitalem Tagesleuchtabsehen	22
DOCTER®-Reflexvisiere	
DOCTER®sight-Reflexvisiere	28
DOCTER®sightII plus	29
DOCTER®sightIII	30
Zubehör und technische Daten	
Zubehör	34
Technische Daten auf einen Blick	36

DOCTER®-Hochleistungsoptik Erfolg durch Präzision

Unter der Marke DOCTER® schreibt die Analytik Jena AG eine stolze Tradition in der Entwicklung und Fertigung optoelektronischer Consumer-Produkte in den Produktionsstätten von Carl Zeiss in Jena und später in Eisfeld fort. 150 Jahre Erfolgsgeschichte mit optischen Geräten sind Ausdruck eines großen Erfahrungsschatzes in der Optik, Mechanik und Elektronik. Für die Analytik Jena ist es Ansporn und Verpflichtung zugleich, diese Tradition mit Leidenschaft und Innovationsgeist weiterzuführen. Das Portfolio der Hochleistungsoptik von DOCTER® vereint heute klassische Produkte, wie Ferngläser und Zielfernrohre, mit modernen optoelektronischen Geräten, wie miniaturisierte Visiersysteme oder Nachtsichttechnik.



DOCTER®-Zielfernrohre | Sport



DOCTER®sport

1-Zoll-Mittelrohrdurchmesser



DOCTER® 8–25 × 50
Der Long Range-Spezialist.

Zielfernrohre für Sportschützen müssen ganz besonderen Ansprüchen gerecht werden. Sportliche Höchstleistungen sind nur mit Präzision und Funktionalität zu erreichen. DOCTER®sport-Zielfernrohre bestechen durch hohe Abbildungsleistung, äußerst präziser Mechanik und einem ausgewogenen Design. Entwickelt für sportliche Schießdisziplinen sind DOCTER®sport-Zieloptiken auf diesen Verwendungszweck abgestimmt. Die Absehenlage in der Okularbildebene steigert die Präzision durch ein Geringstmaß an Zielüberdeckung.

DOCTER®sport mit 1-Zoll-Mittelrohrdurchmesser

Modell	3–9 × 40	3–10 × 40	4,5–14 × 40	8–25 × 50
Parallaxenausgleich	100m fix	100m fix	variabel	variabel
Sehfeld (m/100m)	11,4–3,9	11,4–3,8	7,8–2,6	4,4–1,5
Schiene (optional)	–	–	–	–
Mittelrohrdurchmesser (mm)	25,4 (1")	25,4 (1")	25,4 (1")	25,4 (1")
Gewicht (g)	515	515	625	775

Okular

Vergrößerungsring und Dioptrienverstellung sind griffig gummiarmiert für eine sichere und schnelle Verstellung. Die Vergrößerungsskala ist schräg angestellt. Dadurch ist ein Ablesen der eingestellten Werte auch im Waffenanschlag möglich.



Targettürme

Für die äußerst präzise Absehenverstellung der DOCTER®sport-Modelle sind Targettürme optional erhältlich. Sie ermöglichen eine schnelle und gut ablesbare Entfernungseinstellung des Absehens.



Objektiv mit Parallaxe-Einstellung

Die hochvergrößernden Modelle der DOCTER®sport-Zielfernrohre besitzen einen Parallaxeausgleich am Objektiv. Durch eine Gummiarmierung ist er besonders griffig und die schräg angestellte Entfernungsskala ermöglicht ein Ablesen der eingestellten Werte im Waffenanschlag.

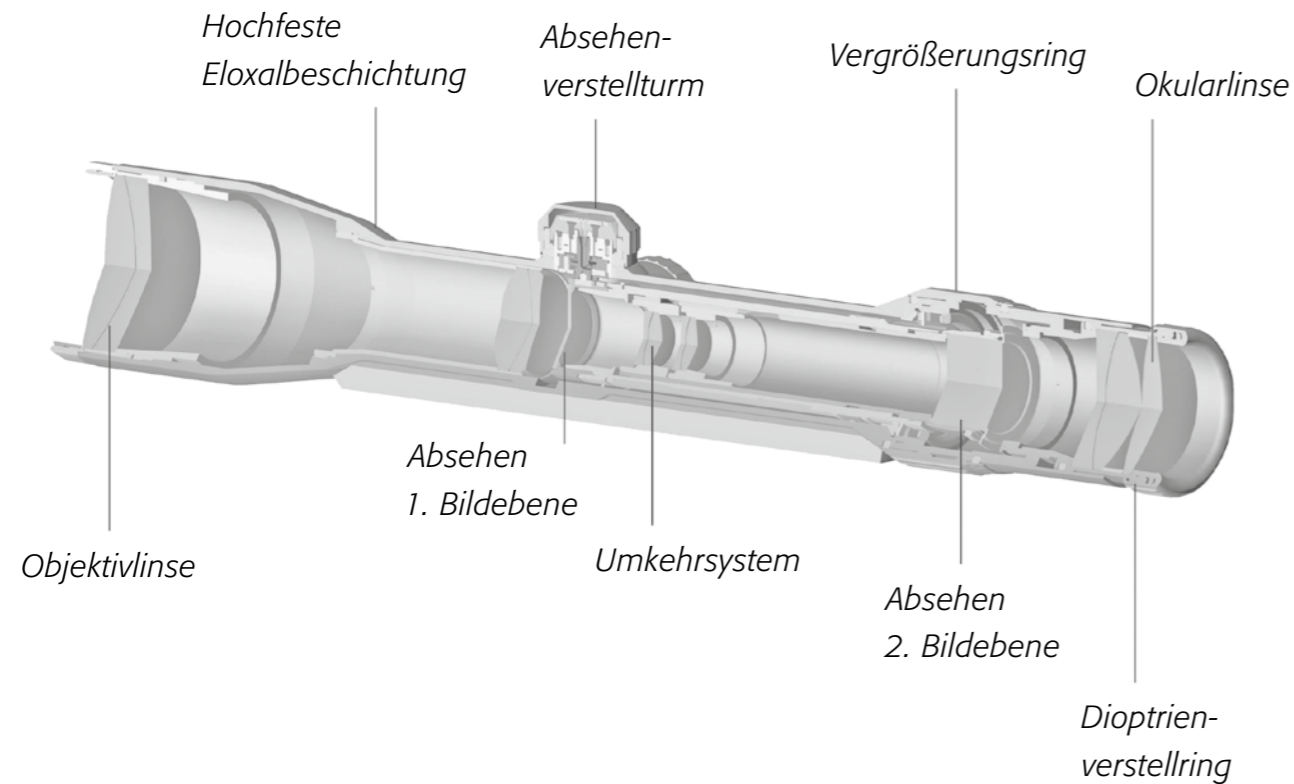


DOCTER®-Zielfernrohre | Jagd



DOCTER®-Zielfernrohre

Exzellente Leistung aus Jena



Spitzenoptik für die Jagd – Made in Germany

DOCTER®-Zielfernrohre sind von höchster optischer und technologischer Leistungsfähigkeit geprägt. Langjährige Erfahrung in Feinmechanik und Optik lassen Zielfernrohre entstehen, die höchsten Qualitätsansprüchen gerecht werden. Die präzise Abstimmung von Mechanik und Optik gepaart mit bester Abbildungsleistung machen DOCTER®-Zielfernrohre zu zuverlässigen Begleitern auf allen Kontinenten dieser Erde. Rohrkörper aus Luftfahrt-aluminium und leistungsstarke Optikkomponenten halten extremen klimatischen Bedingungen stand. Nur 100%-geprüfte Zielfernrohre verlassen das Werk in Eisfeld. Somit wird ein Qualitätsstandard gesichert, dessen Maßstäbe durch die Qualitätsnorm DIN EN ISO 9001:2008 festgelegt ist.

- Für alle DOCTER®-Zielfernrohre gilt**
- hochfeste, widerstandsfähige Harteloxaloberfläche,
 - staub- und druckdicht, wetterbeständig und klimafest durch Stickstofffüllung,
 - zentriertes Absehen,
 - Parallaxefreiheit auf 100 m,
 - quadratischer, ausreichend dimensionierter Absehenverstellbereich,
 - Vergütung aller optischen Flächen mit DOCTER®multitop.

Dioptrienverstellung

Ausgleich der Fehlsichtigkeit mit mindestens $\pm 2,5$ Dioptrien. Durch den breiten Gummiring am Okularabschluss wird die Verletzungsgefahr beim Schuss minimiert.



Vergrößerungsring

Der stufenlose und damit bildsprungfreie Vergrößerungswechsel bei variablen Zielfernrohren erfolgt lautlos und ohne Spiel. Eine gut fühlbare Erhöhung lässt den Schützen auch im Dunkeln den Vergrößerungsgrad abschätzen.

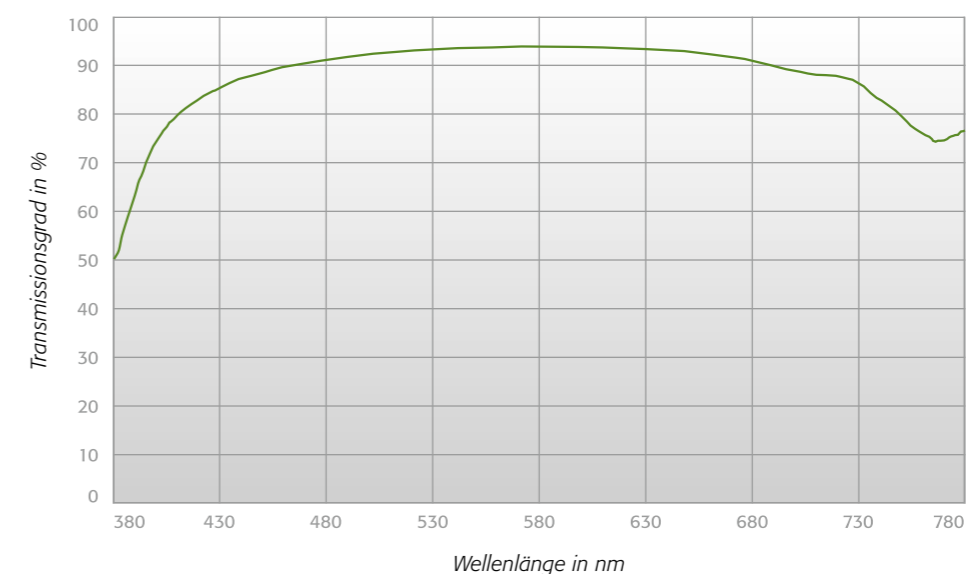


Absehenverstellung

Die präzisen Rastschritte der lautlos verstellbaren Klickrastung und die Skalenscheibe für das mühelose, zuverlässige und genaue Wiederauffinden des Nullpunktes sichern eine exakt reproduzierbare Treffpunkt-korrektur.



Transmissionsmessung eines DOCTER®-Zielfernrohres



DOCTER® classic

Zielfernrohre mit fester Vergrößerung



DOCTER® 6 × 42

Das leichte Zielfernrohr für die Jagd bei Tageslicht.

Die eleganten Traditionalisten der DOCTER®-Produktlinie überzeugen neben ihrer optischen und mechanischen Leistungsfähigkeit besonders durch das klassische Design. Der Mittelrohrdurchmesser von 26 mm lässt diese Linie schlank, elegant und leicht erscheinen. Damit sind diese Zielfernrohre besonders für den Einsatz auf traditionellen Kipplaufwaffen geeignet und runden deren Gesamterscheinungsbild ab. Die Vergrößerung von 6- oder 8-fach gewährleistet ein breites jagdliches Einsatzspektrum.

DOCTER® classic mit fester Vergrößerung

Modell	6 × 42	8 × 56
Sehfeld (m/100m)	6,6	5,0
Schiene (optional)	Prismenschiene	Prismenschiene
Mittelrohrdurchmesser (mm)	26	26
Gewicht (g)	360	490

DOCTER® classic

Zielfernrohre mit variabler Vergrößerung



DOCTER® 3 – 12 × 56

Der Spezialist für die Ansitzjagd. Bis zum letzten Büchsenlicht einsetzbar und stets erfolgreich.

Traditionen entwickeln sich weiter. DOCTER® classic-Zielfernrohre mit variabler Vergrößerung erschließen dem Jäger ein größeres Anwendungsspektrum. Variable Zielfernrohre decken einen Großteil des jagdpraktischen Einsatzes ab. Vierfacher Vergrößerungsfaktor, stufenloser Vergrößerungswechsel, spielfreie Mechanik und brillante Optik unterstreichen die Funktionalität und Praxistauglichkeit dieser Modellreihe. Zur Verfügung stehen eine große Auswahl an Modellen. Vom Drückjagdglas für den schnellen, sicheren Schuss bis hin zum lichtstarken Ansitzzielfernrohr.

DOCTER® classic mit variabler Vergrößerung

Modell	1–4 × 24	1,5–6 × 42	2,5–10 × 48	3–12 × 56
Sehfeld (m/100m)	27,0–10,6	19,1–7,1	12,4–4,2	9,0–3,5
Schiene (optional)	–	Prismenschiene	Prismenschiene	Prismenschiene
Mittelrohrdurchmesser (mm)	30	30	30	30
Gewicht (g)	410	480	580	600

DOCTER®classic Zielfernrohre mit Dämmerungsleuchtabsehen



DOCTER® 8 × 56, »Sauenglas«
Das lichtstärkste Zielfernrohr für die Ansitzjagd.

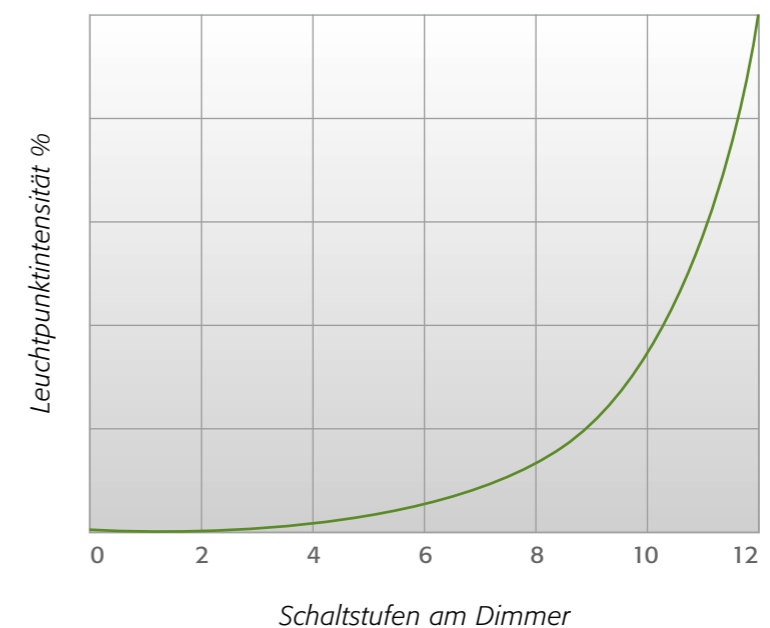
Aufgrund der Verlagerung der Jagd in die Abend- und Nachtstunden ist es notwendig, Zieleinrichtungen zu schaffen, welche das Auge bei diesen Lichtverhältnissen unterstützen. DOCTER®classic-Zielfernrohre bieten genau diese Unterstützung. Der Einsatz von transmissionsstarker Hochleistungsoptik in Verbindung mit der DOCTER®multitop-Vergütung garantiert ein hohes Maß an Lichtausbeute.

DOCTER® bietet mit dem Dämmerungsleuchtabsehen ein zusätzliches Element für eine sichere und präzise Schussabgabe an: eine dem Helligkeitsempfinden des Auges bei Nacht angepasste Absehenbeleuchtung. Diese Beleuchtungstechnologie garantiert auch unter schwierigen Lichtverhältnissen eine perfekte Erkennbarkeit der Treffpunktlage auf dem Ziel.

Das DOCTER®-Dämmerungsleuchtabsehen

- besitzt einen niedrigen Stromverbrauch,
- zeigt keine Dunkelphasen während des Dimmvorgangs,
- leuchtet gleichmäßig aus, ohne zu überstrahlen,
- ist robust durch hartvergoldete Kontaktbahnen,
- besitzt eine fühlbare Intensitätssteuerung.

Intensitätssteuerung der DOCTER®-Leuchtabsehen



DOCTER®classic mit Dämmerungsleuchtabsehen

Modell	8 × 56 »Sauenglas«	2,5–10 × 48	3–12 × 56
Sehfeld (m/100m)	5,0	11,3–4,2	9,0–3,5
Schiene (optional)	Prismenschiene	Prismenschiene	Prismenschiene
Mittelrohrdurchmesser (mm)	30	30	30
Gewicht (g)	550	620	660

DOCTER®basic

Alles was ein Zielfernrohr braucht



DOCTER®basic 3-12x56

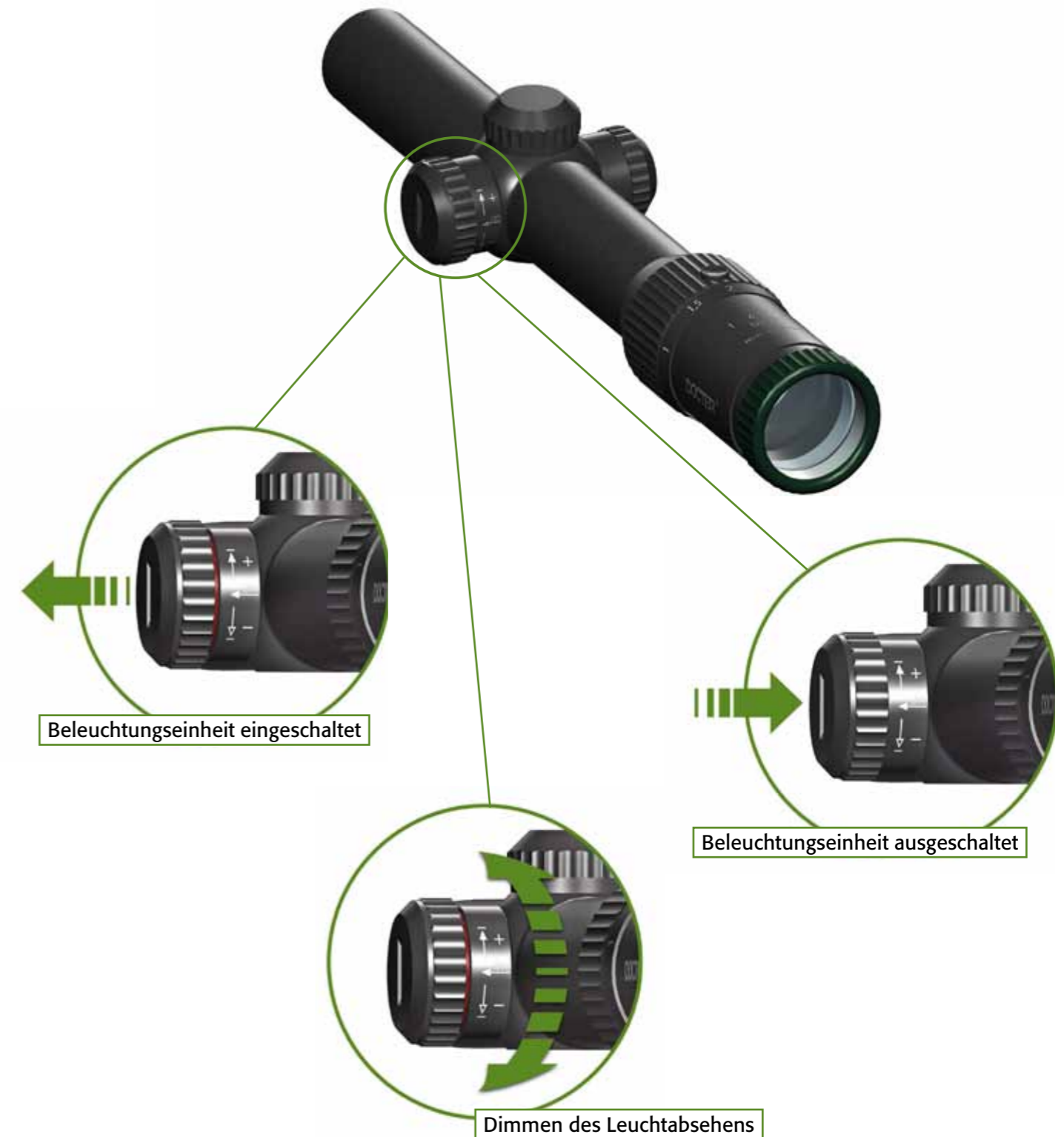
Funktionell, widerstandsfähig, schussfest, klimabeständig, kontraststark, brillant, randscharf. Attribute die moderne Hochleistungszielloptiken auszeichnen. DOCTER®basic steht für Zielfernrohre, die diesen Attributen einen Namen geben. DOCTER®basic Zielfernrohre bilden die Basis für eine solide Jagdausübung. Sie vereinen optische und mechanische Präzision mit einem intuitiven Bedienkonzept. Die Modelle decken ein breites jagdliches Spektrum ab, von der Drückjagd über das Allroundglas bis zum lichtstarken Ansitzzielfernrohr. Der stufenlos, fein abgestimmte, dimmbare Tagesleuchtpunkt bietet die optimale Erkennbarkeit bei allen Lichtverhältnissen. Kein Überstrahlen bei Nacht und immer erkennbar bei Tag; die Grundlage einer waidgerechten Jagd.

DOCTER®basic 3-12x56

Modell	1-4x24	2,5-10x50	3-12x56
Sehfeld (m/100m)	31,0-10,6	11,3-4,2	9,4-3,5
Schiene (optional)	-	-	-
Mittelrohrdurchmesser (mm)	30	30	30
Gewicht (g)	490	640	680

DOCTER®basic shiftcontrol

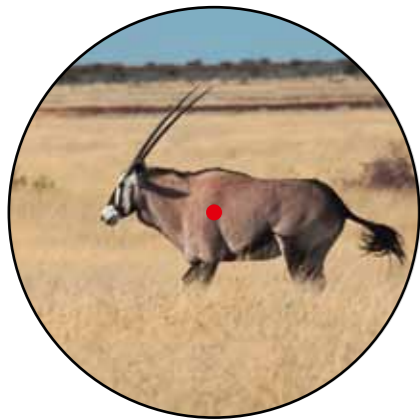
Flexibel, intuitiv, sicher



DOCTER®basic shiftcontrol Flexibel, intuitiv, sicher



Für die Modelle DOCTER®basic 2,5 – 10x50 und 3 – 12x56 steht das Absehen 4–0 zur Verfügung. Durch Kombination aus Balkenabsehen in der 1. Bildebene und dimmbaren Tagesleuchtabsehen in der 2. Bildebene werden diese Zielfernrohre für viele Jagdarten zum optimalen Begleiter. Das Balkenabsehen in der 1. Bildebene erlaubt ein Entfernungsschätzen in allen Vergrößerungsstufen. Dabei beträgt der horizontale Abstand der Balken 140 cm auf 100 m. Der Stufenlos dimmbare Tagesleuchtpunkt in der 2. Bildebene verändert bei Vergrößerungswechsel seine Größe nicht. Somit wird immer ein Geringstmaß vom Ziel abgedeckt. Unerlässlich für den präzisen Schuss.

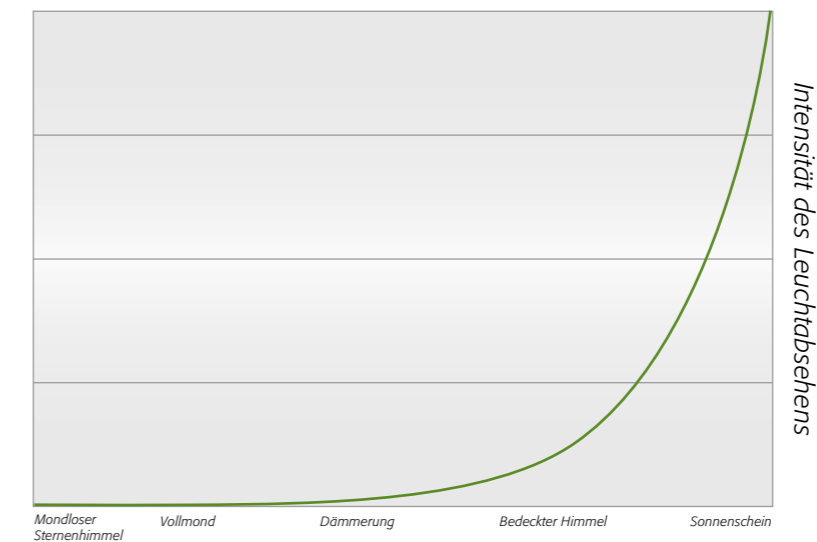


Für das Modell DOCTER®basic 1 – 4x24 steht das Absehen 0 zur Verfügung. Zur Verwendung auf Großwild- und Drückjagd wird auf ein traditionelles Balkenabsehen verzichtet. Dem Schützen steht das volle Sehfeld zur Verfügung ohne durch abdeckende Balken irritiert zu werden. Der dimmbare Tagesleuchtpunkt lässt sich auf alle Lichtverhältnisse anpassen und garantiert immer eine optimale Punkt-Ziel-Erfassung. Die Lage des Leuchtpunktes in der 2. Bildebene gewährleistet ein präzises Abkommen durch ein Geringstmaß an Zielüberdeckung in allen Vergrößerungsstufen.

DOCTER®basic shiftcontrol Flexibel, intuitiv, sicher

Dimmbare Absehenbeleuchtungen sind im jagdpraktischen Einsatz unerlässlich. Ändern sich die Lichtverhältnisse, lassen sich DOCTER®basic Zielfernrohre problemlos an die Umgebungshelligkeit anpassen. Dabei folgt der Helligkeitsverlauf des Leuchtabsehens der physiologischen Wahrnehmbarkeit des menschlichen Auges. Diese Abstimmung sorgt für optimale Erkennbarkeit und Kontrast bei allen Lichtverhältnissen.

Wird die Leuchtintensität innerhalb von 180 Minuten nicht verändert, schaltet sich die Beleuchtung automatisch aus. Durch die integrierte Memoryfunktion steht dem Schützen nach erneutem Einschalten der zuletzt eingestellte Helligkeitswert sofort zur Verfügung.



Überdeckungsmaße des Leuchtpunktes bei DOCTER®basic auf 100 m

DOCTER®basic 1–4 × 24	DOCTER®basic 2,5 – 10 × 50	DOCTER®basic 3 – 12 × 56	DOCTER®basic
Absehen 0 in der 2. Bildebene	Absehen 0 in der 2. Bildebene	Absehen 0 in der 2. Bildebene	Balkenüberdeckung bei Absehen 4–0; Balkenabsehen in der 1. Bildebene
Vergrößerung 1 × 22,2 cm	Vergrößerung 2,5 × 8,8 cm	Vergrößerung 3 × 7,4 cm	basic 1 – 4 × 24 12 cm
Vergrößerung 2 × 11,1 cm	Vergrößerung 5 × 4,4 cm	Vergrößerung 6 × 3,7 cm	basic 2,5 – 10 × 50 4,8 cm
Vergrößerung 4 × 5,5 cm	Vergrößerung 10 × 2,2 cm	Vergrößerung 12 × 1,8 cm	basic 3 – 12 × 56 4,0 cm

DOCTER®unipoint

Zielfernrohre mit digitalem Tagesleuchtabsehen



DOCTER®unipoint 2,5–10 × 50
Der Allrounder für Pirsch und Ansitz.

Absehenbeleuchtung auf Knopfdruck

tipcontrol®-Steuerung – die innovative Beleuchtungseinheit aus dem Hause DOCTER® setzt Maßstäbe in puncto Zielerfassung und Bedienkomfort. Die Bedienung der Leuchteinheit erfolgt per Knopfdruck. Ein Anpassen der Punkthelligkeit an umgebende Lichtverhältnisse im Waffenanschlag ist möglich. Der Dynamikbereich der Leuchtpunktintensität ist auf alle Lichtverhältnisse angepasst. Das Tagesleuchtabsehen ist daher gleichermaßen für winterliche Drückjagden als auch für nächtliche Ansitze geeignet. Die rote Farbe des Absehens wird schnell vom Schützen wahrgenommen und garantiert eine sichere Zielerfassung. Die Abschaltautomatik der Absehenbeleuchtung nach 180 Minuten erhöht die Batteriestandzeit erheblich. Zusätzlich befindet sich in einer der Elevationskappen eine Batterieaufnahme, so dass eine Reservebatterie immer mitgeführt werden kann. Die Dual-Memory-Funktion speichert den letzten eingestellten Helligkeitswert, welcher nach erneutem Einschalten aufgerufen wird.

DOCTER®unipoint mit digitalem Tagesleuchtabsehen

Modell	1–4 × 24	1,5–6 × 42	2,5–10 × 50	3–12 × 56
Sehfeld (m/100m)	31,0–10,6	19,1–7,0	11,3–4,2	9,4–3,5
Schiene (optional)	Z-Schiene	Z-Schiene	Z-Schiene	Z-Schiene
Mittelrohrdurchmesser (mm)	30	30	30	30
Gewicht (g)	490	560	640	680



Eine digitale Einstellung des Leuchtpunkts entsprechend der Physiologie des Auges kann durch einen Knopfdruck ausgelöst werden.



Vergrößerung 3 ×



Vergrößerung 6 ×



Vergrößerung 12 ×

Präzision und Innovation in einem

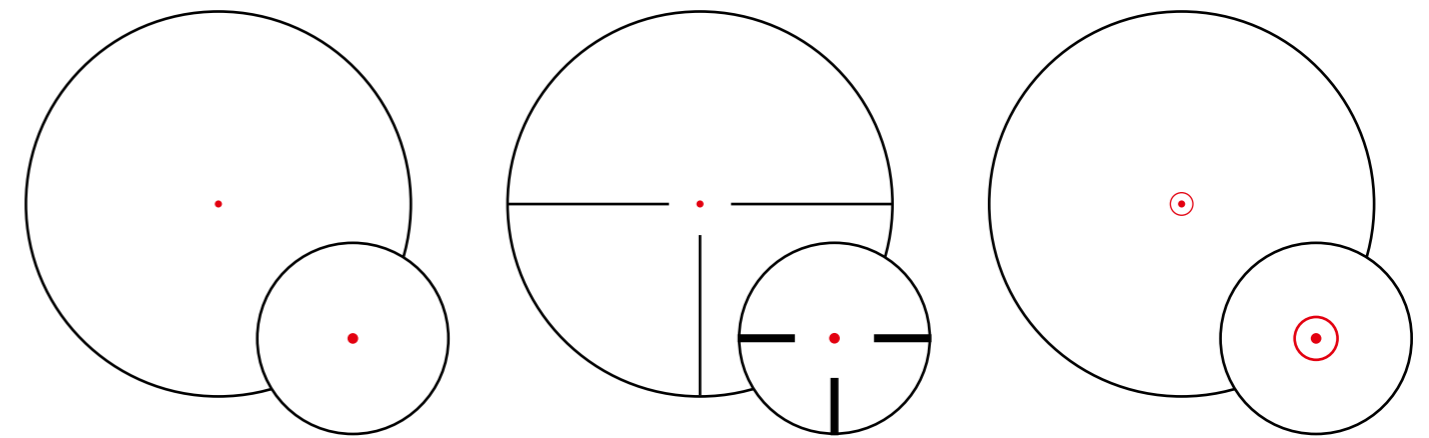
DOCTER®unipoint-Zielfernrohre vereinen feinwerktechnische Präzision und elektronische Innovation. Die Verringerung des Drehwinkels bei Vergrößerungswechsel ermöglicht eine schnelle und komfortable Vergrößerungseinstellung.

Das Tagesleuchtabsehen befindet sich bei DOCTER®unipoint-Modellen in der Okularbildebene (2. Bildebene) und wird bei Vergrößerungswechsel nicht mit vergrößert. Somit überdeckt die Zielmarke bei Zielvergrößerung verhältnismäßig weniger vom Wildkörper. Ein präzises Antragen des Schusses ist damit gewährleistet.

Bei Wahl des Absehens 4-0 befindet sich das Balkenabsehen in der Objektivbildebene (1. Bildebene). Die Balken werden verhältnismäßig vergrößert und erlauben dadurch ein Entfernungsschätzen über den waagerechten Balkenabstand.

Überdeckungsmaße DOCTER®unipoint auf 100 m

DOCTER®unipoint 1-4 × 24	DOCTER®unipoint 1,5-6 × 42	DOCTER®unipoint 2,5-10 × 50	DOCTER®unipoint 3-12 × 56	DOCTER®unipoint
Absehen 0 in der 2. Bildebene	Absehen 0 in der 2. Bildebene	Absehen 0 in der 2. Bildebene	Absehen 0 in der 2. Bildebene	Balkenüberdeckung bei Absehen 4-0; Balkenabsehen in der 1. Bildebene
Vergrößerung 1 × 22,2 cm	Vergrößerung 1,5 × 14,8 cm	Vergrößerung 2,5 × 8,8 cm	Vergrößerung 3 × 7,4 cm	unipoint 1-4 × 24 12,0 cm
Vergrößerung 2 × 11,1 cm	Vergrößerung 3 × 7,4 cm	Vergrößerung 5 × 4,4 cm	Vergrößerung 6 × 3,7 cm	unipoint 1,5-6 × 42 8,0 cm
Vergrößerung 4 × 5,5 cm	Vergrößerung 6 × 3,7 cm	Vergrößerung 10 × 2,2 cm	Vergrößerung 12 × 1,8 cm	unipoint 2,5-10 × 50 4,8 cm
				unipoint 3-12 × 56 4,0 cm



Absehenvarianten 0 und 4-0

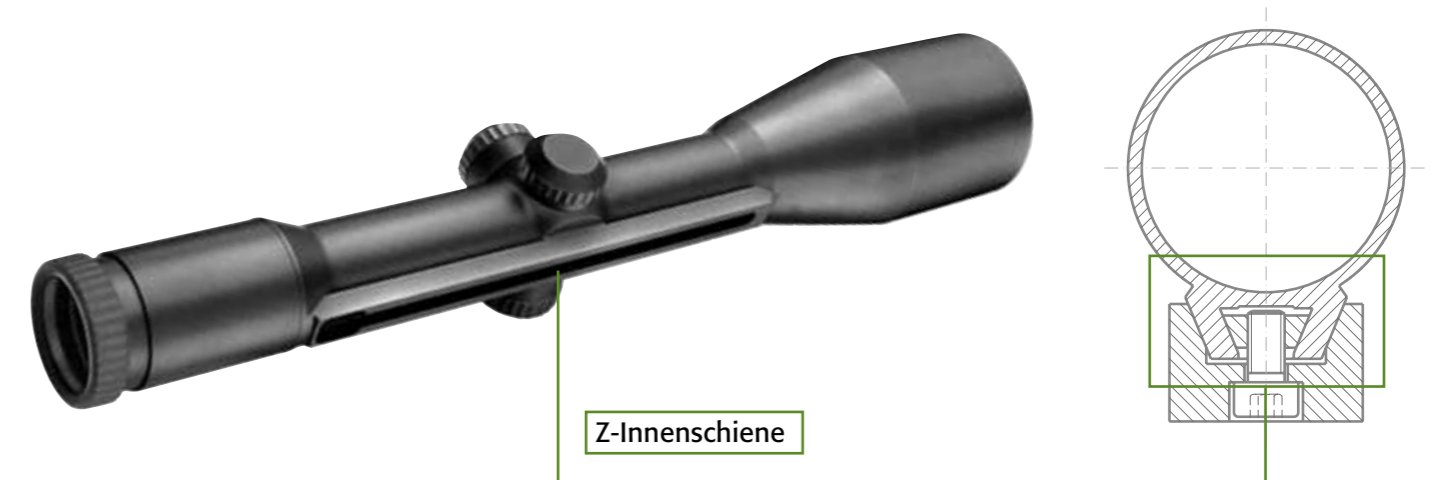
Bei DOCTER®unipoint-Modellen befindet sich der Leuchtpunkt immer in der Okularbildebene. Wahlweise sind DOCTER®unipoint Zielfernrohre mit Absehen 0 (nur Leuchtpunkt) oder Absehen 4-0 (Leuchtpunkt mit Balkenabsehen in der 1. Bildebene) ausgestattet.

Absehenvariante Circle Dot

Für DOCTER®unipoint-Modelle 1-4 × 24 und 1,5-6 × 42 ist zusätzlich das Absehen Circle Dot verfügbar. Die Kombination Punkt/Kreis befindet sich ebenfalls in der Okularbildebene und besitzt die typischen tipcontrol®-Leistungsmerkmale.

Die bewährte Z-Innenschiene

Alle DOCTER®unipoint-Zielfernrohre sind mit der bewährten Z-Innenschiene lieferbar. Baugleich der Zeiss-Innenschiene beweist diese Montagevariante absolute Funktionalität, Ästhetik und Schussfestigkeit.



DOCTER®-Reflexvisiere



DOCTER®sight-Reflexvisiere

Das Original

Klein, Schnell, Treffsicher

Reflexvisiere sind die optoelektronische Revolution in der Visiertechnik. Als eine Weiterentwicklung der traditionellen offenen Visierung vereinen sie die Vorteile von konventioneller Zielerfassung mit optischen und elektronischen HighTech-Komponenten.

DOCTER®sight ist beispielgebend für die Kombination von Hochleistungsoptik mit präziser Feinmechanik und modernster Elektronik.

Entwickelt für den schnellen Schuss, werden DOCTER®-Reflexvisiere den Anforderungen an ihren speziellen Einsatz gerecht. Das eigens gerechnete, patentierte Optikssystem leistet die einfache Vergrößerung und ein zeichnungsreiches, klares Bild. Die hochwertige DOCTER®multitop-Optikvergütung sorgt für reflexfreie Abbildung, besonders bei extremen Lichtverhältnissen.

DOCTER®sight garantiert ein Höchstmaß an Sicherheit beim Schuss. Aufgrund der einfachen Vergrößerung ist das Visieren mit beiden Augen möglich. So erhält der Schütze sein maximales Sehfeld und den Überblick in allen Situationen. Der auf 40m parallaxefrei eingestellte Leuchtpunkt unterstützt den Schützen beim sicheren Abkommen, besonders in jagdlichen Stresssituationen.

Die DOCTER®-typische tubeless-Bauweise macht die Reflexvisiere zur idealen Wechseloptik. Äußerst klein, leicht und kompakt sind sie immer dabei und bei Bedarf schnell auf der Waffe montiert.



DOCTER®sight II plus



Weltweit schätzen Jäger, Sportschützen und Behörden dieses Reflexvisier. Tausendfach montiert und unter Extrembedingungen bewährt, setzt das DOCTER®sight II plus Maßstäbe.

Das DOCTER®sight II plus vereint

- sofortige Einsatzbereitschaft bei Abnehmen der Schutzkappe,
- robustes Gehäuse aus hochfestem Stahl und harteloxierten Aluminiumlegierungen,
- zweilinsige Hochleistungsoptik mit innen liegendem Reflexbelag,
- präzise, stufenlose und spielfreie Absehenverstellung,
- automatische Steuerung der Leuchtpunktintensität,
- anatomisch angepasster Helligkeitsverlauf des Leuchtpunktes,
- niedrige Bauhöhe, geringes Gewicht,
- einfache Montage durch eine Vielzahl von Montageadaptern.

DOCTER®sight II plus

Modell	3.5 MOA	7.0 MOA
Parallaxeausgleich	40m	40m
Absehenverstellbereich cm/100m (Höhe x Seite)	720 x 540	720 x 540
Leuchtpunktüberdeckung cm/100m	10	20
Leuchtpunktintensitäten	1	1
Abmessung (L x B x H) in cm	4,6 x 2,54 x 2,37	4,6 x 2,54 x 2,37
Gewicht (g)	25	25

DOCTER®sight III

Das Reflexvisier der nächsten Generation



Innovation führt zu Erfolg. So auch beim DOCTER®sight III. Das Reflexvisier der nächsten Generation vereint jagdliche, sportliche und taktische Anforderungen in einem.

- Hochfestes Monoblockgehäuse aus Spezialaluminium
- Wasserdicht*
- Präzise, stufenlose und spielfreie Absehenverstellung
- Zweilinsige Hochleistungsoptik mit innen liegendem Reflexbelag
- Scharfe Punktabbildung über gesamtes Sehfeld durch zusätzliche Korrekturlinse
- Drei magnetgesteuerte Leuchtpunktintensitäten wählbar
- Automatische Leuchtpunktregulierung in Abhängigkeit der Umgebungshelligkeit
- Anatomisch angepasster Helligkeitsverlauf des Leuchtpunktes
- Nachtsichttauglich
- Batteriestandsanzeige
- Bedienkappe mit Fangriemenöse
- Einfache Montage durch eine Vielzahl von Montageadaptern

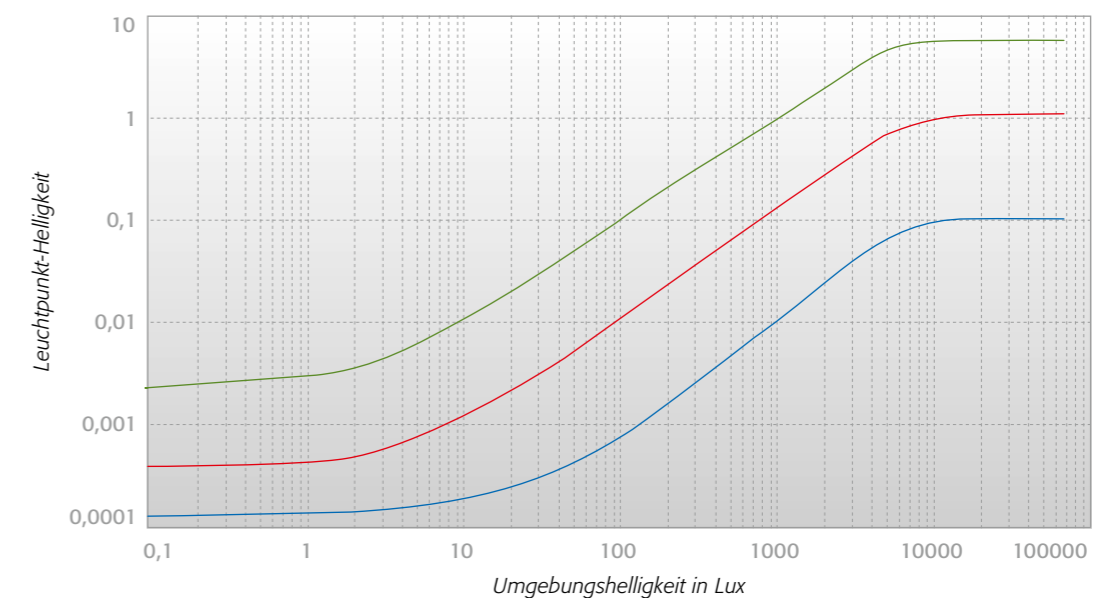
* in Verbindung mit der Montageplatte

DOCTER®sight III

Modell	3.5 MOA	7.0 MOA
Parallaxenausgleich	40m	40m
Absehenverstellbereich cm/100 m (Höhe x Seite)	720 x 540	720 x 540
Leuchtpunktüberdeckung cm/100 m	10	20
Leuchtpunktintensitäten	3	3
Abmessung (L x B x H) in cm	4,6 x 2,54 x 2,37	4,6 x 2,54 x 2,37
Gewicht (g)	25	25

Innovation magneticcontrol

Um besonderen Aufgaben gerecht zu werden, ist das DOCTER®sight III mit Hochleistungselektronik im Miniaturformat ausgestattet. Die dreistufige Intensitätseinstellung der Absehenhelligkeit erfolgt schalterlos über ein innovatives Bedienkonzept. Ein integrierter Magnetsensor reagiert auf den Magnetgeber in der Bedienkappe und löst die Helligkeitsänderung des Absehens aus. Innerhalb der eingestellten Intensitätsstufe reagiert der Lichtsensor automatisch auf die Umgebungshelligkeit und dimmt das Absehen entsprechend der physiologischen Wahrnehmbarkeit des menschlichen Auges.



Zubehör und technische Daten



Zubehör DOCTER®-Zielfernrohre

DOCTER®-Zielfernrohre



Ersatzbatteriekappe

Batteriekappe unipoint

Kappe für Batteriefach DOCTER®classic

Kappe Absehenverstellung

Teleskopaugenmuschel

Nur für DOCTER®sport

Targettürme



8–25 × 50, 60 Klick, Seite



8–25 × 50, 60 Klick, Höhe



4,5–14 × 40, 80 Klick, Seite



4,5–14 × 40, 80 Klick, Höhe

Sonnenblenden



8–25 × 50, lang



8–25 × 50, kurz



4,5–14 × 40, lang



4,5–14 × 40, kurz

Zubehör DOCTER®sight

DOCTER®sight: Auswahl von Abdeckkappen



Abdeckkappe DOCTER®sight II



Bedien-/ Abdeckkappe DOCTER®sight III

DOCTER®sight: Auswahl von Montagemodulen

Langwaffen



kompakt-SM mod. 93



Weaver



16 mm



19,5 mm



14 mm



SEM



EAW-SM



GFM

Kurzwaffen



Sig-Sauer



Tanfoglio



S&W



CZ 75/85



Walther P 99



H&K Expert



Colt



Glock



H&K USP

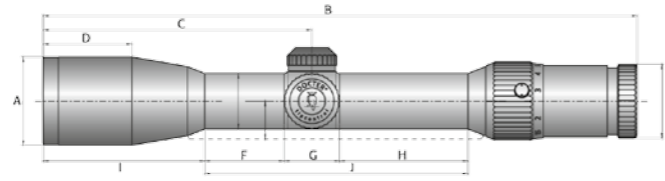


neutral



BO-Mar

Technische Daten auf einen Blick



Abmessung der Baulängen und Durchmesser

	A	B*	C	D	E	F	G	H	I	J	K	L
DOCTER®classic												
6 × 42	48	324	156	33	42	49	30	61	92	140	26	20
8 × 56	62	358	190	53	42	49	30	61	126	140	26	20
8 × 56 L	62	358	197	60	42	57	28	63	126	148	30	21
1-4 × 24	30	269	97	-	41	83	28	71	-	182	30	21
1,5-6 × 42	48	318	146	54	41	32	28	71	100	131	30	21
2,5-10 × 48	54	341	169	58	41	36	28	71	119	135	30	21
3-12 × 56	62	371	199	58	41	53	28	71	132	152	30	21
DOCTER®unipoint												
1-4 × 24	30	279	102	-	41	87	30	70	-	187	30	20,7
1,5-6 × 42	48	323	146	48	41	43	30	70	88	143	30	20,7
2,5-10 × 50	56	345	168	53	41	41	30	70	112	141	30	20,7
3-12 × 56	62	376	199	58	41	53	30	70	131	153	30	20,7
DOCTER®sport												
3-9 × 40	47	328	158	44	41	56	32	56	86	144	1"/25,4	-
3-10 × 40	47	328	158	44	41	56	32	56	86	144	1"/25,4	-
4,5-14 × 40	47	339	169	63	41	56	32	56	97	144	1"/25,4	-
8-25 × 50	57	410	239	82	41	79	32	56	144	167	1"/25,4	-

* Die Längenangaben werden in Null-Position der Dioptrieneinstellung gemessen.

1. Anschlussmaße Filtergewinde beim DOCTER®sport 4,5-14 × 40: M 43 × 0,75
2. Anschlussmaße Filtergewinde beim DOCTER®sport 8-25 × 50: M 52 × 0,75
3. Anschlussmaße Filtergewinde beim DOCTER®unipoint 1-4 × 24: M 27 × 0,75

4. Anschlussmaße Filtergewinde beim DOCTER®unipoint 2,5-10 × 50: M 52 × 0,75
5. Anschlussmaße Filtergewinde beim DOCTER®unipoint 1,5-6 × 42: M 43 × 0,75
6. Anschlussmaße Filtergewinde beim DOCTER®unipoint 3-12 × 56: M 58 × 0,75

Verfügbare Absehen bei

DOCTER®classic	1	4	4A	Plex	DBA	4LP ¹⁾	SLP ²⁾	4LK ³⁾
Balkenabstand (cm/100m)	70	70	140	100	140	70	200	70
Balkenstärke (cm/100m)	20	12	12	12	12	12	-	12
Strichstärke (cm/100m)	-	1,2	1,2	1,2	1,2	1,2	0,8	1,2
Punktdurchmesser (cm/100m)	-	-	-	-	-	2,4	2,0	-
DOCTER®unipoint/ DOCTER®basic	0 ⁴⁾⁵⁾⁶⁾	4-0 ⁴⁾⁵⁾⁶⁾	Circle Dot ⁴⁾⁵⁾					
DOCTER®sport	Plex ⁵⁾	Dot ⁵⁾	Cross Hair ⁵⁾					

1) Dimmbares Dämmerungsleuchtsehen Leuchtpunkt (LP)

2) Dimmbares Dämmerungsleuchtsehen Sauenleuchtpunkt (SLP); nur für DOCTER®classic 8 × 56; Überdeckungsmaße gelten für Entfernung 50m; für Entfernung 100m sind die angegebenen Werte zu verdoppeln

3) Dimmbares Dämmerungsleuchtsehen Leuchtkreuz (LK)

4) Dimmbares Tagesleuchtsehen in der Okularbildebene

5) Absehen in der 2. Bildebene; Überdeckungsmaße ändern sich in Abhängigkeit von der eingestellten Vergrößerung

6) Abs. 0 bei DOCTER®basic 1-4 × 24; Abs. 4-0 bei DOCTER®basic 2,5-10 × 42 und DOCTER®basic 3-12 × 56

MODELL	Vergrößerung	Ø Objektivöffnung (mm)	Ø Austrittspupille (mm)	Sehfeld (m/100 m)	Sehfeld in Grad	Dämmerungsleistung	Verstellung pro Klick (cm/100cm)	Max. Verstellbereich (cm/100 m)	Dioptrien-Verstellbereich (dtp)	Ø Mittelrohr (mm)	Länge bei Nullposition (mm)	Masse ohne Schiene (g)	Masse mit Schiene (g)
DOCTER®classic													
6 × 42	6 ×	42	7,0	6,6	3,8	15,9	1,0	125	±2,5	26	324	360	385
8 × 56	8 ×	56	7,0	5,0	3,0	21,2	1,0	100	±2,5	26	358	490	525
1-4 × 24	1 × bis 4 ×	24	15,0 6,0	27,0 10,6	15,4 6,1	2,8 9,8	2,0	320	±2,5	30	269	410	435
1,5-6 × 42	1,5 × bis 6 ×	42	15,0 7,0	19,1 7,1	11,0 4,0	4,2 15,9	1,0	210	±2,5	30	318	480	505
2,5-10 × 48	2,5 × bis 10 ×	48	15,0 4,8	12,4 4,2	7,1 2,4	7,1 21,9	1,0	125	±2,5	30	341	580	605
3-12 × 56	3 × bis 12 ×	56	15,0 4,7	9,0 3,5	5,1 2,0	8,5 25,9	1,0	100	±2,5	30	371	600	630
DOCTER®classic-Leuchtabsehen													
8 × 56	8 ×	56	7,0	5,0	3,0	21,2	1,0	100	±2,5	30	358	550	570
2,5-10 × 48	2,5 × bis 10 ×	48	15,0 4,8	11,3 4,2	6,5 2,4	7,1 21,9	1,0	125	±2,5	30	341	620	645
3-12 × 56	3 × bis 12 ×	56	15,0 4,7	9,0 3,5	5,1 2,0	8,5 25,9	1,0	100	±2,5	30	371	660	685
DOCTER®basic													
1-4 × 24	1 ×-4 ×	24	15,0 6,0	31,0 10,6	17,7 6,0	2,8 9,8	2,0	320	±2,5	30	279	490	510
2,5-10 × 50	2,5 ×-10 ×	50	15,0 4,9	11,3 4,2	6,5 2,4	7,1 21,9	1,0	125	±2,5	30	345	640	660
3-12 × 56	3 ×-12 ×	56	15,0 4,7	9,4 3,5	5,4 2,0	8,5 25,9	1,0	100	±2,5	30	376	680	700
DOCTER®unipoint													
1-4 × 24	1 × bis 4 ×	24	15,0 6,0	31,0 10,6	17,7 6,0	2,8 9,8	2,0	320	±2,5	30	279	490	510
1,5-6 × 42	1,5 × bis 6 ×	42	15,0 7,0	19,1 7,0	11,0 4,0	4,2 15,9	1,0	210	±2,5	30	323	560	580
2,5-10 × 50	2,5 × bis 10 ×	50	15,0 4,9	11,3 4,2	6,5 2,4	7,1 21,9	1,0	125	±2,5	30	345	640	660
3-12 × 56	3 × bis 12 ×	56	15,0 4,7	9,4 3,5	5,4 2,0	8,5 25,9	1,0	100	±2,5	30	376	680	700
DOCTER®sport													
3-9 × 40	3 × bis 9 ×	40	13,3 4,2	11,4 3,9	6,5 2,2	11,0 19,0	0,7	150	±2,3	25,4	328	515	-
3-10 × 40	3 × bis 10 ×	40	13,3 4,0	11,4 3,8	6,5 2,2	11,0 20,0	0,7	150	±2,3	25,4	328	515	-
4,5-14 × 40	4,5 × bis 14 ×	40	8,9 3,1	7,8 2,6	4,5 1,5	13,4 23,7	0,7	100	±2,3	25,4	339	625	-
8-25 × 50	8 × bis 25 ×	50	6,3 2,0	4,4 1,5	2,5 1,0	20,0 35,4	0,35	56	±2,3	25,4	410	775	-

Technische Änderungen vorbehalten.

Für alle Modelle gilt:

- Der mittlere Augenlängsabstand (auch Austrittspupillenschnittweite genannt) beträgt 8 cm.
- Die Geräte werden auf eine parallaxefreie Beobachtungsentfernung von 100 m eingestellt. Ausnahme ist das sogenannte »Saugelglas«.
- Hier beträgt die parallaxefreie Beobachtungsentfernung 50 m.
- Alle Geräte sind mit Stickstoff gefüllt.
- Alle Modelle sind mit aufgeschraubten Kappen wasserdicht.

Focussing life

DOCTER® – Eine Marke der Analytik Jena

Der Erfolg der Analytik Jena AG beruht auf der nachhaltigen Strategie, die Innovationskraft eines Traditionsstandortes zu nutzen und dabei die Wachstumspotenziale internationaler Märkte zu erkennen. Der Qualitätsanspruch gilt seit zwei Jahrzehnten unverändert: »Made in Germany« ist Ausdruck für eine Innovationskraft, die für Präzision und zugleich hohe Effizienz und Langlebigkeit steht. Mehr sehen, um mehr zu verstehen – mit den Produkten und Instrumenten der Analytik Jena AG.



Analytik Jena AG
Niederlassung Eisfeld
Seerasen 2
98673 Eisfeld

Tel.: +49 (0) 36 86 37 1-11 5
Fax: +49 (0) 36 86 32 20 37

info@docter-germany.de
www.docter-germany.de